

Préparation inox Placard de rangement avec 2 bacs et un égouttoir à droite 1800 mm

REPÈRE # _____

MODELE # _____

NOM # _____

SIS # _____

AIA # _____



132931 (MLA2DTN)

Placard de rangement avec DEUX bacs 500x500x290 mm et un encastrement frontale sous égouttoir à droite . 2 portes battantes - longueur 1800 mm

Description courte

Repère No.

Fabriqué entièrement en acier inoxydable. Cadre soudé intérieur en acier inoxydable. Connexion unique des panneaux au cadre intérieur. Le plan de travail de 50 mm de hauteur en acier inoxydable 304 AISI, comprend une couche de matériau amortissant le son et des bords relevés. Dossieret arrière (h = 100mm) avec un bord arrondi de 8 mm. Zone d'égouttage adaptée aux opérations de séchage. Espace supplémentaire sous égouttoir pour le lave-vaisselle frontale. Porte à charnière insonorisée. Panneau de base en 304 AISI en acier inoxydable et étagère intermédiaire réglable en hauteur. Bac inoxydable 304 AISI avec tuyau de trop-plein et trou de vidange. Monté sur pieds, réglable en hauteur.

Caractéristiques principales

- Solidité, stabilité et fiabilité de la table testées avec précision

Construction

- Entièrement construit en acier inoxydable
- Plan de travail de 50 mm en inox AISI 304 avec bords relevés, comportant une couche de matériau absorbant phonique de 18 mm.
- Panneau latéral et base renforcés en inox AISI 304 .
- Pieds en inox AISI 304, 200 mm de hauteur et 54 mm de diamètre, réglables de -50/+30 mm.
- La partie inférieure de l'égouttoir reste libre pour pouvoir accueillir un lave-vaisselle frontal.
- Différents robinets sont disponibles en accessoires en fonction des besoins.
- Structure interne soudée en inox pour assurer une robustesse et une stabilité optimales.
- Portes coulissantes robustes insonorisées dont les guides sont dans l'alignement de l'avant de la structure.
- Facilité d'accès à l'intérieur grâce à la présence de 2 portes uniquement.
- Egouttoir adapté aux opérations de séchage.
- Dossieret de 100 mm avec angle arrondi de 10 mm et 13 mm de profondeur, conçu pour une utilisation adossée à un mur

Accessoires en option

- Kit 4 roulettes (dont 2 avec frein) diamètre 100 mm pour armoires (H. totale avec roues= 860mm) PNC 855299
- Robinet avec commande au coude 3/4" PNC 855322
- Mitigeur à coude avec bec de distribution 3/4", 1 seul trou PNC 855323
- Robinet mitigeur commande au pieds 3/4" PNC 855328
- Siphon d'évacuation en plastique diam. int. 50mm PNC 895313

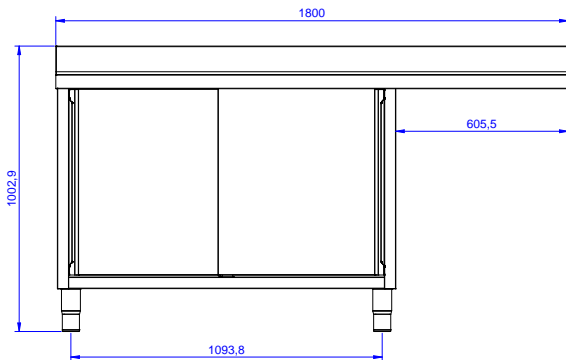
APPROBATION: _____



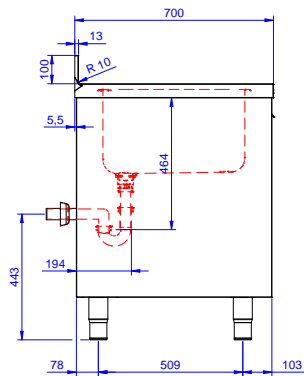
Electrolux
PROFESSIONAL

Préparation inox Placard de rangement avec 2 bacs et un égouttoir à droite 1800 mm

Avant

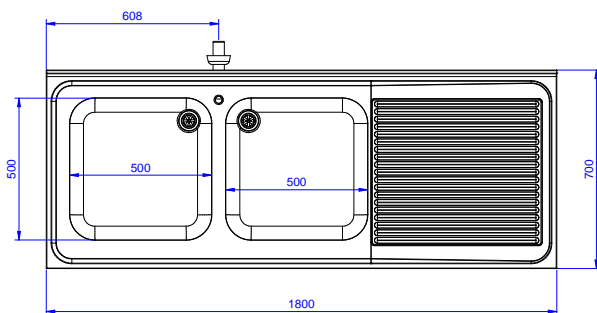


Côté



D = Vidange

Dessus



Evacuation

Positionnement évacuation Droite

Informations générales

Largeur :	1745 mm
Profondeur :	645 mm
Hauteur :	385 mm
Largeur extérieure	1800 mm
Profondeur extérieure	700 mm
Hauteur extérieure	1000 mm
Hauteur dossier	100 mm
Profondeur dossier	13 mm
Rayon dossier	R=10
Nb de bacs	2
Dimensions bac	500x500xH300
Nb et type de porte :	2 Coulissante
Epaisseur plan de travail	50 mm
Poids net :	60 kg

Préparation inox
Placard de rangement avec 2 bacs et un égouttoir à droite 1800 mm

La société se réserve le droit de modifier les spécifications techniques sans préavis.